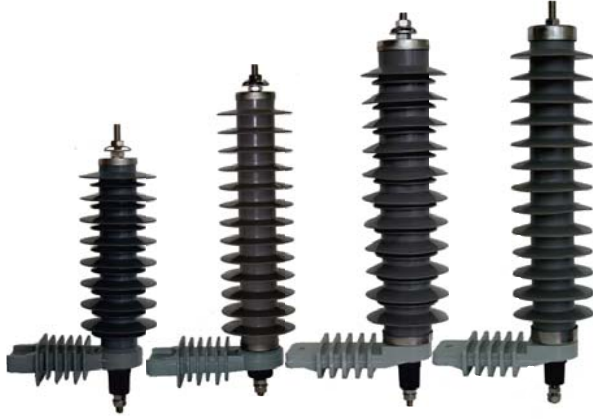




POLİPAR ENERJİ
SİSTEM
POLİPAR ENERGY
SYSTEM



HP Serisi Polimer Parafudrlar HP Series Surge Arresters

IEC 60099-4
TS EN 60099-4

MONTAJ TALİMATI INSTALLATION INSTRUCTIONS

Bu montaj talimatı POLİPAR® markalı HP serisi 3-45 kV 5kA ve 10kA Tip1, Tip2, Tip3 ve Sınıf 2 polimer parafudrlar için hazırlanmıştır.

This installation instruction is prepared for POLİPAR® branded HP series 3-45 kV 5kA and 10kA Type1, Type2, Type3, and Class 2 polymeric housed surge arresters.

Tüm Polipar markalı ürünler ISO 9001sertifikasına sahip tesislerimizde üretilmektedir.

All Polipar branded products are produced by ISO 9001 certified firm.



POLİPAR ENERJİ SİSTEM
1203. Sokak No:12/L Ostim Ankara/TÜRKİYE
Tel: 00 90 312 354 3848 Fax: 00 90 312 354 7938
e-mail: info@polipar.com.tr

www.polipar.com.tr



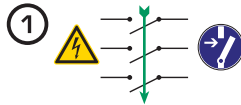
**TEHLİKE !
YÜKSEK GERİLİMLİ SİSTEMLER !
DANGER !
SYSTEMS USE HIGH VOLTAGE !**

- Gerilim altındaki noktalara temas sonucu oluşan elektrik şoku, ani ölümlere, ciddi bedensel yaralanmalara ve elektrik teçhizatında hasara neden olabilir.
- Sudden death, serious bodily harm and damage to the switching system may result from an electric shock due to touching the live parts.
- Parafudrlar, eğitim almış, uzman ve yetkili personel tarafından montajlanmalı ve/veya bakımı yapılmalıdır.
- Surge arresters must be installed and/or serviced only by qualified and authorized electrical professional.



**UYARI !
ÇALIŞMAYA BAŞLAMADAN ÖNCE !
WARNING !
BEFORE BEGINNING WORK !**

- Personelin yüksek gerilim hattında çalışmak için tüm emniyet teçhizatlarına sahip olduğundan ve doğru kullandığından emin olunuz.
- Make sure that, personnel have all safety equipments to work on high voltage line and know correct usage of them.
- Sistem üzerinde çalışmaya başlamadan önce IEC EN 50110-1 standardının öngördüğü tedbirleri alınız:
- Observe the safety rules of EN 50110-1 before working on the system:



- Sistemi güç kaynağından uygun bir yöntemle ayırın.
- Disconnect the system from the power supply.



- Sistemi yeniden kapamaya karşı kilitleyin.
- Secure the system against reclosing.



- Sistemde enerji olmadığından emin olunuz.
- Verify that the system is de-energized.

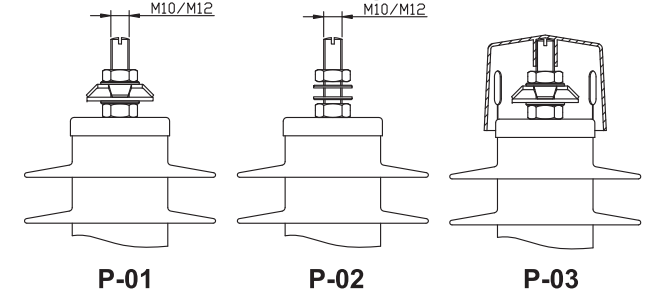


- Sistemi kısa devre edip topraklayınız.
- Ground the system and short circuit it.



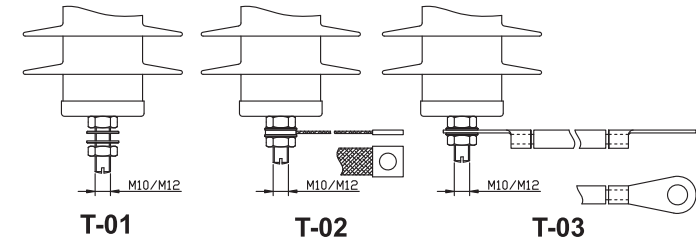
- Yakında bulunan enerji altındaki kısımları yada potansiyel tehlike altındaki alanları güvenlik şeridi ile kapatınız.
- Cover or fence off nearby energized parts or area of potential danger.

Hat terminali bağlantı opsiyonları Line terminal connection options



- P-01: Hat terminali yıldız klemens ile birlikte sunulur. (standart)
P-01: Line terminal with star shaped clamps. (standard)
P-02: Hat terminali kablo pabucu bağlantısına uygun sunulur. (opsiyonel)
P-02: Line terminal for connection of cable lugs. (optional)
P-03: Plastik koruyucu kapak ve yıldız klemens. (opsiyonel)
P-03: Line terminal with clamp and wildlife protection cap. (optional)

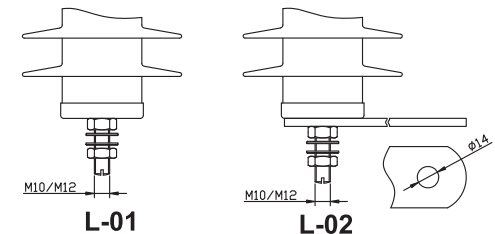
Toprak terminali bağlantı opsiyonları Earth terminal connection options

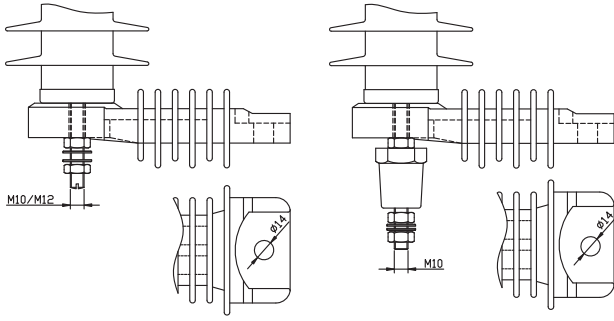


- T-01: Toprak terminali somun-pul ile birlikte sunulur. (standart)
T-01: Earth terminal with washer&nut. (standard)
T-02: Toprak terminali fleksibl iletken ile sunulur. (opsiyonel)
T-02: Earth terminal with braided copper tapes. (optional)
T-03: Toprak terminali izole fleksibl kablo ile sunulur. (opsiyonel)
T-03: Earth terminal with flexible insulated cables. (optional)

Konsol ve ayırıcı bağlantı opsiyonları

Bracket and disconnector connection options





L-03

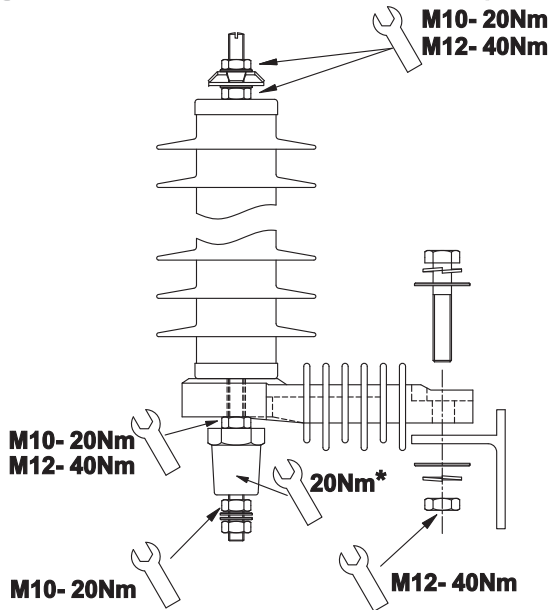
L-04

- L-01: Konsol bağlantı aparatı sunulmaz. (standart)
 L-01: No bracket. (standard)
 L-02: NEMA bağlayıcı. (opsiyonel)
 L-02: NEMA fastening. (optional)
 L-03: İzole bağlantı kolu. (opsiyonel)
 L-03: Insulating bracket. (optional)
 L-04: Parafudr ayırıcısı ve montaj şekli. (opsiyonel)
 L-04: Surge arrester disconnecter installation. (optional)

- Asla parafudr ayırıcısını açmaya çalışmayınız. Hatalı kullanımlar yaralanmalara neden olabilir.
- Never try to open the disconnecting device. Risk of injury due to inappropriate using.



Genel Parafudr Görünümü ve Sıkma Kuvvetleri Surge Arrester View and Screw-in Torques.



*: Parafudr ayırıcısının gevşemesini önlemek için, montaj sırasında bir damla orta mukavemetli civata sabitleyici kullanılabilir.

*: To prevent the loosening of surge arrester disconnecter, a drop of medium strength threadlocker can be used during assembly.



DİKKAT ! MONTAJ ADIMLARI CAUTION ! INSTALLATION

1) Ürün paketini açınız. Paketi açarken sivri veya keskin cisimler kullanmayınız.

1) Unpack the product. Please don't use sharp objects when opening pack.

2) Paket içeriğinin siparişiniz ile uyumunu ve ürünlerin hasarlı olup olmadığını kontrol ediniz.

- Ürün etiketi ile sistem parametrelerinin birbiriyle uyduğundan emin olunuz.

- Ürünün hasarsız olduğundan emin olunuz. Fiziksel hasar görmüş ürünleri kesinlikle kullanmayınız. Aksi davranışlar personel yaralanmalarına ve maddi zarara neden olabilir.

2) Please check compliance of the contents of the package with your order. Also check whether the product is damaged.

- Ensure that the characteristic data on the nameplate of the surge arrester matches the requirements of the power system.

- Do not use damaged surge arresters. Otherwise material damage and personal injury due to the installation of damaged surge arresters can be occurred.

3) Ürün paketinden çıkan aksesuarların montajını verilen şekillere uygun olarak gerçekleştiriniz.

3) Please install the accessories if ordered and not preinstalled according to given schematics.

4) Ürünün hatta bağlanması sırasında aşağıdaki kurallara uymaya özen gösteriniz:

4) Please follow the below guidelines when installing surge arresters to power line:

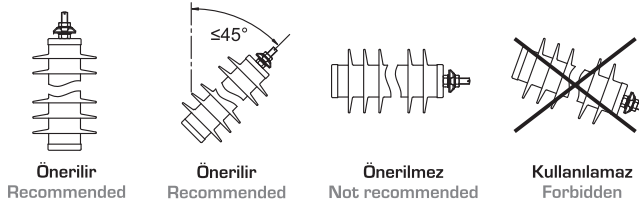
- Parafudrları korunacak cihaza elektriksel olarak en yakın noktaya montajlayınız.

- Install the surge arrester electrically as close as practicable to the equipment to be protected.

- Parafudrları aşağıdaki şekillere uygun olarak üzerlerinde mekanik yük oluşmayacak şekilde yerleştiriniz.

- Place the surge arresters according to following figures, with no mechanical load will be occurred on arresters.

Haricide / Outdoor use



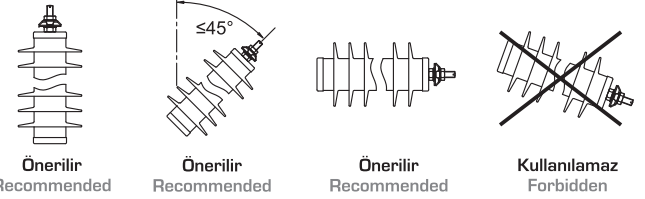
Önerilir
Recommended

Önerilir
Recommended

Önerilmez
Not recommended

Kullanılamaz
Forbidden

Dahilide / Indoor use



Önerilir
Recommended

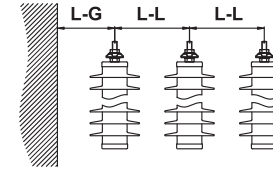
Önerilir
Recommended

Önerilir
Recommended

Kullanılamaz
Forbidden

- Parafudrlar arasında ve parafudr toprak arasında izin verilen minimum uzaklıklar için, sistem için belirlenmiş spesifik bir mesafe yoksa IEC 60071-2 standardını referans alınız. (önerilen değerler aşağıdadır)

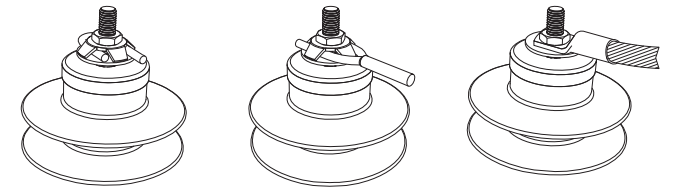
- If there is no specified clearance data for power system, please take IEC 60071-2 as reference for clearances between phase to phase and phase to ground (recommended clearances shown below).



Ur (kV)	L-G	L-L
≤ 12	145 mm	180 mm
15 ≤ Ur ≤ 24	270 mm	325 mm
27 ≤ Ur ≤ 36	320 mm	400 mm

- Parafudr bağlantıları mümkün olduğu kadar kısa ve doğrudan yapılmalıdır. Sistem için belirlenmiş bir iletken kesiti yoksa minimum 35 mm² lik iletkenler kullanınız.

- Keep the surge arrester connections short and direct. If the conductor cross-section isn't specified for power system, use conductors have 35 mm² min. cross-section.



Ø 4 – 7.5 mm
10 – 35 mm²

Ø 9 – 10.5 mm
50 – 70 mm²

Ø > 10.5 mm
> 70 mm²

- Parafudru hatta bağlamadan önce toprak bağlantısının sıkıca bağlandığından emin olunuz.

- Always ensure that the ground connection is firmly made before connecting the arrester to the line.

- Etkili bir koruma için parafurlar sağlam, etkili, kalıcı ve düşük dirençli bir toprak hattına bağlanmalıdır.

- For an effective protection arresters must be connected to solid, effective, permanent, low-resistance ground.

Tüm şekiller ve görseller temsilidir. Değişiklik yapma hakkımız saklıdır. All figures and images are representative. We reserve the right to make changes.